

Gruppo di pressurizzazione tradizionale

D-BOOST D-BOOSTi

TALLAS
POWERED BY DAB



THESE PUMPS
RESPECT THE ENVIRONMENT

- **Compatto**
- **Facile da installare**
- **Autoadescante**
- **Design innovativo del serbatoio: esente da manutenzione per 5 anni**
- **Plug & Play**
- 🇮🇹 **Progettato in Italia**

D-BOOST

INNOVATIVE
PRODUCT

D-BOOSTi



D-BOOST 650/40

73 dB



D-BOOST 850/45

76 dB



D-BOOST 1100/45

79 dB



D-BOOSTi 1100/45

79 dB

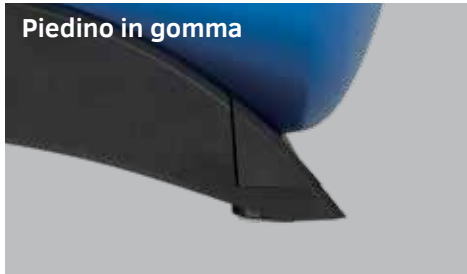
	Q _{MAX} (l/h)	H _{MAX} (m)	P ₁ (W)
D-BOOST 650/40	3.000	39	650
D-BOOST 850/45	3.180	43	850
D-BOOST 1100/45	3.750	45	1.100
D-BOOSTi 1100/45	3.750	45	1.100



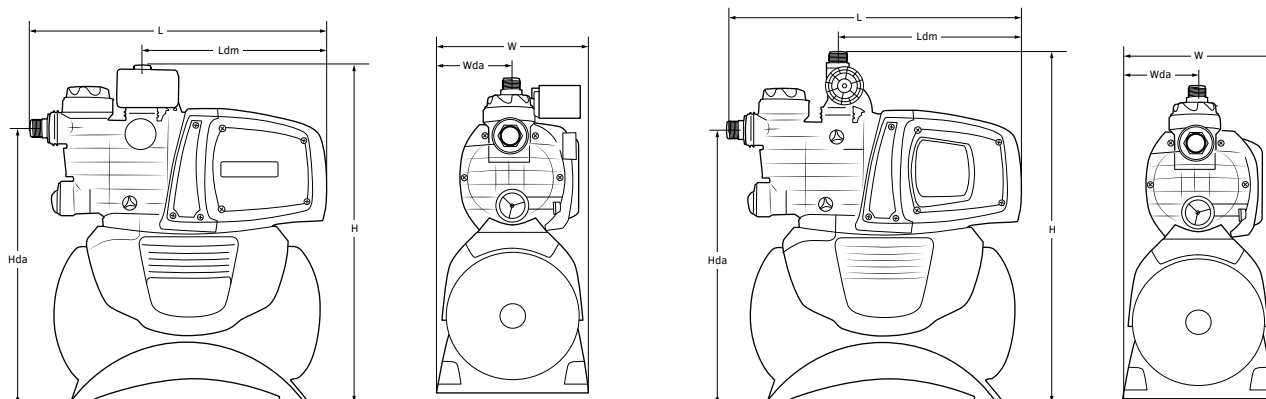
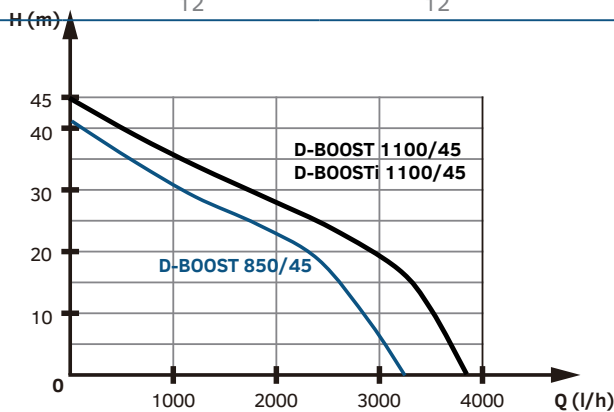
Gruppo di pressurizzazione tradizionale

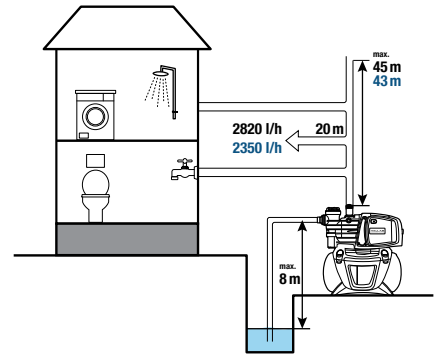
D-BOOST D-BOOSTi

- Compatto
- Facile da installare
- Autoadescante
- Design innovativo del serbatoio: esente da manutenzione per 5 anni
- Plug & Play
- 🇮🇹 Progettato in Italia



Modello	D-BOOST 650/40	D-BOOST 850/45	D-BOOST 1100/45	D-BOOSTi 1100/45	
Dati elettrici	P1 Potenza assorbita [W]	650	850	1100	1100
	P2 Consumo della pompa [W]	400	600	750	750
	Tensione [V]	1 ~ 220-240 AC	1 ~ 230 AC	1 ~ 230 AC	1 ~ 230 AC
	Frequenza [Hz]	50	50	50	50
	Corrente [A]	3.1	3.9	4.6	4.6
	Condensatore nF	12.5	12,5	16	16
	Condensatore Vc	450	450	450	450
Dati idraulici	Portata max. [l/h]	3.000	3.180	3.750	3.750
	Pressione max. [Bar]	3.9	4.3	4.5	4.5
	Prevalenza max. [m]	39	43	45	45
	Pressione di avviamento [bar]	1.8	1.8	1.8	1.8
	Pressione di arresto [bar]	3.2	3.2	3.2	3.2
	Pressione d'esercizio max. [bar]	6	6	6	6
	Profondità di aspirazione max. [m]	8m/<3min	8m/<3min	8m/<3min	8m/<3min
Gamma d'uso/ Materiali	Lunghezza del cavo di alimentazione [m]	1.5	1.5	1.5	1.5
	Cavo	H07 RNF	H07 RNF	H07 RNF	H07 RNF
	Protezione internazionale della pompa	IP X4	IP X4	IP X4	IP X4
	Classe di isolamento	F	F	F	F
	Misura della pressione	gauge	Manometro	Manometro	LED
	Gamma temperatura liquido [°C]	0 °C / +35 °C	0 °C / +35 °C	0 °C / +35 °C	0 °C / +35 °C
	Temperatura ambiente max. [°C]	+40 °C	+40 °C	+40 °C	+40 °C
Dimensioni/Peso	L x L x A [mm]	500 x 260 x 554	500 x 260 x 554	500 x 260 x 554	500 x 260 x 578
	Ldm [mm]	312	312	312	312
	Hda [mm]	445	445	445	445
	Wam [mm]	132	132	132	132
	DNA GAS	1" M	1" M	1" M	1" M
	DNM GAS	1" M	1" M	1" M	1" M
	Capacità serbatoio [l]	18	18	18	18
	Dimensioni box l x l x a [cm]	54 x 31 x 62	54 x 31 x 62	54 x 31 x 62	54 x 31 x 62
	Peso netto/lordo [kg]	14 / 16.6	14 / 16.6	14.8 / 17.4	15.3 / 17.9
Quantità per pallet [n°]	12	12	12	12	





- GB** Self-priming traditional booster for the supply of water in domestic applications (gardening and pressurisation). Automatic switching on and off according to demand. Compact, light, robust and easy to use. Dry run protection included in digital model. Equipped with orientable suction connection plus integrated non-return valve and pre-filter for extended pump life. Facility to empty residual water to protect it from frost and accumulation of limescale also included.
- IT** Gruppo di pressurizzazione autoascendente tradizionale per la fornitura di acqua per applicazioni domestiche (pressurizzazione e giardinaggio). Avvio e arresto automatico in funzione della richiesta di acqua. Compatta, robusta e facile da usare. Protezione contro la marcia a secco prevista per la versione digitale. Dotata di collegamenti orientabili, di valvola di non ritorno integrata, di prefiltro per una maggiore durata della pompa. Facilmente svuotabile dell'acqua residua per proteggerla dal gelo e dall'accumulo di calcare.
- DE** Selbstansaugendes Hauswasserwerk für die Förderung von Wasser im Haushalt, Garten und zur Druckerhöhung. Automatischs Ein/Ausschalten bei Wasserbedarf. Kompakt, leicht, robust und einfach zu bedienen. Trockenlaufschutz beim digitalen Modell enthalten. Ausgestattet mit variabler Saugstutzen, integriertes Rückschlagventil und Vorfilter für eine lange Lebensdauer der Pumpe. Um die Pumpe vor Frost und Ablagerungen zu schützen, besteht die Möglichkeit, das Restwasser abzulassen.
- FR** Groupe hydrophore auto-amorçant traditionnel pour applications domestiques (jardinage, surpression). Enclenchement et arrêt automatiques en fonction de la demande d'eau. Compact, léger, robuste et utilisation aisée. Protection contre la marche à sec intégrée dans la version digitale. Equipé d'une connexion aspiration orientable, d'un clapet anti-retour intégré et d'un pré-filtre assurant une meilleure longévité de la pompe. Vidange aisée pour éviter tout risque de gel ou de dépôt de calcaire.
- ES** Grupo de presión autoaspirante tradicional para el suministro de agua en aplicaciones domésticas (presurización y jardinería). Arranque y paro automáticos en función de la demanda de agua. Compacta, ligera, robusta y fácil de usar. Equipado con conexiones orientables, válvula de retención integrada, prefiltro para una mayor durabilidad de la bomba y válvula de descarga para eliminar el agua de su interior y proteger así a la bomba contra el hielo y la cal, indicador presión del depósito y sobrecalentamiento del motor.
- BG** Традиционна самозасмукваща бустер помпа за захранване с вода при домакинска употреба (градинарство и херметизация). Автоматично включване и изключване, според необходимостта. Компактна, лека, със здрава конструкция помпа, лесна за използване. При дигиталните модели е предвидена също защита за работа на сухо. Снабдена с ориентирация се връзки и интегриран възвратен вентил, както и предфилтър за удължаване на жизнения цикъл на помпата. Предвидено е също приспособление за изпразване на остатъчна вода, за предпазване от замръзване и натрупване на варовик.
- CZ** Tradiční samonasávací pomocné čerpadlo pro přívod vody v domovních aplikacích (zahradní a zvyšování tlaku vody). Automatické zapínání a vypínání dle potřeby. Kompaktní, lehké, mechanicky odolné čerpadlo se snadnou obsluhou. Digitální model obsahuje i vestavěnou ochranu proti chodu na sucho. Vybaveno stranově nastavitelnými spojkami, vestavěným jednosměrným ventilem a primárním filtrem zaručujícím prodloužení životnosti čerpadla. Čerpadlo je také vybaveno zařízením pro vypouštění zbytkové vody (ochrana proti poškození při teplotách pod bodem mrazu a proti nadměrné tvorbě vodního kamene)
- DK** Selvsøpænde traditionel trykforstærker til vandforsyning i private hjem (havearbejde og tryksætning). Automatisk tænding og slukning afhængigt af behov. Kompakt, let, robust og brugervenlig. Beskyttelse mod at køre tør inkluderet i den digitale model. Udstyret med indstillelige forbindelser plus integreret kontraventil og for-filter for at forlænge pumpens driftslevetid. Inkl. mulighed for tømnin af restvand for at beskytte den mod frost og kalkaflejring.
- GR** Παραδοσιακή πρωθητική αντλία αυτόματης αναρρόφησης για την παροχή νερού σε οικιακές εφαρμογές (κηπουρική και ομπρσίση). Αυτόματη εκκίνηση και παύση ανάλογα με τη ζήτηση. Συμπαγής, ελαφριά, δυνατή και ευκολόχρηστη. Στο ψηφιακό μοντέλο περιλαμβάνεται προστασία λειτουργίας χωρίς ή με μειωμένη ποσότητα ύγρου. Εκοπλισμένη με κατευθυνόμενες συνδέσεις και ενσωματωμένη βαλβίδα αντεπιστροφής και προ-φίλτρο για την παρατεταμένη διάρκεια ζωής της αντλίας. Περιλαμβάνεται επίσης λειτουργία για την εκκένωση του υπολειπόμενου νερού για την προστασία της από τον πάγο και τη συσσώρευση αλάτων
- EE** Iseimev traditsiooniline võimendi veevarustuseks kodumajapidamises (aiatööd ja survestamine). Vajaduse korral automaatselt sisse- ja väljalülitus. Kompaktned, kerged, tugevad ja kasutatavaks. Digitaalsel mudelil on ka kuival töötamise vastane kaitse. Pumba tööea pikendamiseks on see varustatud suunatavate ühenduste ning sissehita-tud tagasiöögi klapi ja eelfiltriga. Samuti on pumbal jääkvee tühjendamise seade, et kaitsta pumpa külmumise ja katklike kogunemise eest.
- FI** Perinteinen itseimevä vesiautomaatti kotitalouksien veden tuottoon (puutarha ja paineistus). Automaattinen päälle- ja poiskytkentä tarpeen mukaan. Kompakti, kevyt, tukeva ja helppokäyttöinen. Kuivakäyntisuoja digitaalisessa mallissa. Varustettu suunnattavilla liittimillä sekä integroidulla takaisventtiilillä ja esisuodattimella, jotka pidentävät sen käyttöaikää. Jäännösveden tyhjennysmahdollisuus pumpun suojaamiseksi jäätymiseltä ja kalkkisaostumilta.
- HR** Samosisna tradicionalna booster pumpa za dovod vode za kućne primjene (u vrtu i za povišenje tlaka vode). Automatsko uključjenje i isključjenje po potrebi. Kompaktna, lagana, robusna i jednostavna za uporabu. Uključena zaštita od rada na suho u digitalnom modelu. Opremljena je usmerjivim priključcima, te integriranim nepovratnim ventilom i predfilterom za produženje radnog vijeka pumpe. Isto tako postoji mogućnost pražnjenja preostale vode u svrhu zaštite uređaja od zamrzavanja i stvaranja naslaga kamena.
- HU** Hagymányos önfeltöltő nyomásnövelő szivattyú háztartási vízellátáshoz (kertészkedés és víznyomás növelése). Automatikusan be- és kikapcsolás, az igényeknek megfelelően. Kompakt, könnyű, robusztus és könnyen használható. A digitális modellnél száraz működés elleni védelemmel. A beállítható irányú csatlakozások, valamint az integrált visszacsapó szelep és az előszűrő növelik a szivattyú élettartamát. Szennyvíz-kiürítő funkcióval is rendelkezik, ami védelmet biztosít a szennyvíz befagyása és a vízkő felhalmozódása ellen.
- LT** Savaime užsipildantis įprastas slėgio didinimo siurblys vandens tiekimui namų aplinkoje (sodui ir slėgio didinimui). Automatinis įjungimas ir išjungimas pagal poreikius. Kompaktiškas, lengvas, tvirtas ir paprastas naudoti. Skaitmeniniame modelyje yra apsauga nuo veikimo be vandens. Pasiryzi pasukamomis jungtimis bei įmontuotu atgaliniu vožtuvu ir priešfiltru, kad siurblys būtų galima ilgiau naudoti. Taip pat yra pridėtas įtaisus likusiam vandeniui ištuštinti, kad jis neužšaltų ir nesikaupytų kalkių nuosėdos
- LV** Pašusūcošais tradicionālais sūkņis ūdens padevei mājaiemniecības vajadzībām (dārzam un ūdens padevei ar spiedienu). Automātiska ieslēgšanās un izslēgšanās, atbilstoši prasībām. Kompakts, viegls, izturīgs un ērti lietojams. Digitālais modelis ir aprīkots ar aizsardzību pret darbināšanu sausā stāvoklī. Aprīkots ar griezīmiem savienojumiem, kā arī integrētu pretvārstu un sākotnējās attīrīšanas filtru, kas paildzina sūkņa ekspluatācijas mūžu. Komplektā ir arī ierīce atlikušā ūdens iztukšošanai, lai aizsargātu sūkņi pret sasāļšanu un katlakmens uzkrāšanos.
- NL** Zelfaanzuigende hydrofoorgroep voor tuinberegening en drukverhoging in en rondom de woning. De pomp schakelt automatisch in en uit afhankelijk van de vraag. Compact, licht in gewicht, doch robust en eenvoudig in gebruik. De digitale versie is voorzien van een droogloopbeveiliging. Uitgerust met draaibare aansluiting plus geïntegreerde terugslagklep en voorfilter voor een langere levensduur van de pomp. Mogelijkheid om restwater te verwijderen om bevriezing en kalkaanslag tegen te gaan.
- NO** Selvsugende tradisjonell trykforsterker til vannforsyning i private hjem (hagearbeid og trykksætning). Automatisk start og stopp, avhengig av behov. Kompakt, lett, robust og brukervennlig. Beskyttelse mot tørrkjøring er inkludert i den digitale modellen. Ustyrt med innstillebare koblinger samt integrert tilbakeslagventil og forfilter for forløst levetid for pumpen. Inkludert mulighet for tømming av restvann for å beskytte den mot frost og kalkavleiringer.
- PL** Tradycyjny samoszasający hydrofor do zastosowaniai domowych (ogrodniczych i ciśnieniowych). Automaty czne włączanie i wyłączenie w zależności od zapotrzebowania. Kompaktny, lekki, wytrzymały i łatwy w użyciu. Zabezpieczenie przed pracą bez wody dostępne w modelu cyfrowym. Wyposażona w system nastawnych przyłączy plus zintegrowany zawór zwrotny i filtr wstępny wydłużający żywotność pompy. Korek spustowy do opróżnienia z pozostałości wody, aby chronić ją przed mrozem i nagromadzeniem osadów wapiennych.
- PT** Bomba booster auto-escorvante tradicional para o abastecimento de água em aplicações domésticas (jardinagem e pressurização). Liga e desliga automaticamente de acordo com a demanda. Compacta, leve, robusta e fácil de usar. Proteção contra funcionamento a seco incluída no modelo digital. Equipada com conexões orientáveis, válvula anti-retorno integrada e pré-filtro para maior durabilidade da bomba. Também está incluído um sistema de esvaziamento da água residual para proteção contra o gelo e contra a acumulação de calcário.
- RO** Pompă tradițională cu autoamorsare pentru ridicarea presiunii alimentarei cu apă în aplicațiile casnice (grădinarit și presurizare). Pornire și oprire automată, în funcție de consum. Compactă, ușoară, robustă și ușor de folosit. Modelul digital include și o protecție împotriva funcționării uscate. Este prevăzută cu racorduri orientabile, precum și cu supapă de reținere și prefiltru pentru prelungirea duratei de viață a pompei. Include funcția de golire a apei reziduale pentru a o proteja împotriva înghețului și a depunerilor de calcar
- RU** Самовсасывающая насосная станция для бытового применения (садоводство и повышение давления). Автоматическое включение и выключение в зависимости от потребности в воде. Компактная, легкая, надежная и простая в использовании. Оснащена регулируемыми креплениями, встроенным обратным клапаном, фильтром предварительной очистки для продления срока службы насоса и пробкой для удаления остатков воды, чтобы защитить насос от размораживания и накопления осадка.
- SK** Tradičné samonasávacie čerpadlo na dodávku vody na domáce použitie (záhradníctvo a tlakovanie). Automatické zapínanie a vypínanie podľa potreby. Kompaktné, ľahké, silné a ľahko použiteľné. Digitálny model disponuje aj ochranou proti chodu naprázdno. Vybavené nastaviteľnými prípojkami s integrovaným jednosmerným ventilom a predfiltrm na predĺženie životnosti čerpadla. Vrátnae zariadenia na odstránenie zvyškovej vody na zabezpečenie ochrany pred mrazmi a nahromadením vodného kameňa.
- SI** Samoselna tradicionalna hidropostaja za dovod vode za gospodinjso uporabo (vrtnarjenje in vzdrževanje tlaka). Samodejno vklop in izklop glede na zahtevo. Pripravna, lahka, čvrsta in preprosta za uporabo. Digitalni model vključuje tudi zaščito proti suhemu teku. Opremljena z vrtljivimi priključki ter vgrajenim nepovratnim ventilom in predfiltrm za daljšo življensko dobo črpalke. Priložen je tudi pripomoček za praznjenje ostanka vode, ki črpalko ščiti pred zmrzaljo in nabiranjem vodnega kamna.
- AL** Përforsuese tradicionale vetë-ushqyese për të furnizuar përdorimet shtëpiake (kopshitarinë dhe ushtrimin e presionit) me ujë. Hapet e mbyllet automatikisht sipas kërkesës. Ajo është e ngjeshur, e lehtë, e qëndrueshme dhe përdoret kollaj. Në modelin digital përfshihet edhe mbrojtja gjatë operimit të thatë. E pajisur me lidhje të orientueshme plus një valvul të integruar që ndalon kthimin e ujit, si dhe një parafiltr për të zgjatur jetën e pompës. Përfshihet edhe pajisja për të flakur ujë të mbetur për të mbrojtur pompen nga acari dhe grumbullimi i gëlqerës.
- RS** Самоусисна традиционална бустер пумпа за довод воде у кућним применама (за баште и повећање притиска воде). Аутоматско укључење и искључење по потреби. Компактна, лагана, робусна и једноставна за употребу. Укључена заштита од рада на суво у дигиталном моделу. Оpremljena је усмерјивим прикључцима, интегрисаним неповратним вентилом и предфилтером за продужење радног века пумпе. Исто тако, постоји могућност прањњења преостале воде да би се уређај заштитио од смрзавања и стварања наслага каменца.
- SE** Självfyllande traditionell hjälppump för vattentillförsel i hushållsapplikationer (trädgårdsvattning och trycksättning). Automatiskt till-/frånslag utifrån behov. Behändig, lätt, robust och lättanvänd. Torrkönningskydd ingår i digital modell. Utrustad med riktningssbara kopplingar samt integrerad bakventil och förfilter som ger pumpen längre livslängd. Även lätt att tömma på restvattnet för att skydda pumpen mot frost och kalkavlagringar.
- TR** Evsel uygulamalardā (bahçe kullanımı ve basınçlama) su tedariği için tasarlanan kendinden emişli klasik güçlendirici. İsteğe göre otomatik açma ve kapama. Kompakt, hafif, sağlam ve kullanımı kolaydır. Kuru çalışma koruması dijital modelde mevcuttur. Yönlendirilebilir bağlantılarıyla donanımlıdır ve pompanın uzun ömürlü olması için dönüşüz valf ve ön filtreleme entegre edilmiştir. Artık suyu donmaktan ve kireç kalıntılarından korumak amacıyla artık suyu boşaltma tesisi de mevcuttur
- UA** Самовсмоктуюча традиційна станція для водопостачання та підвищення тиску для приватних домогосподарств. Автоматичне вмикання та вимикання за потреби. Компактна, легка, міцна та проста в використанні. Вбудований захист від сухого ходу (в електронній версії). Гучна в монтажі, має вбудований зворотний клапан та первинний вбудований фільтр для подовження терміну експлуатації станції. С можливість зливати воду з системи на зимовий період, для запобігання її замерзання, та функція антикаль.

