

Electronic Submersible Pump D-ESUB

TALLAS
POWERED BY DAB



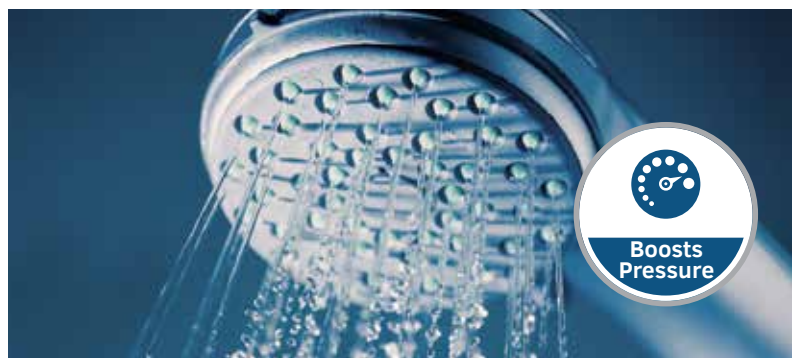
THESE PUMPS
RESPECT THE ENVIRONMENT

- Compact
- Integrated Automatic on/off
- Dry-run Protection
- Plug & Play
- 🇮🇹 Designed in Italy



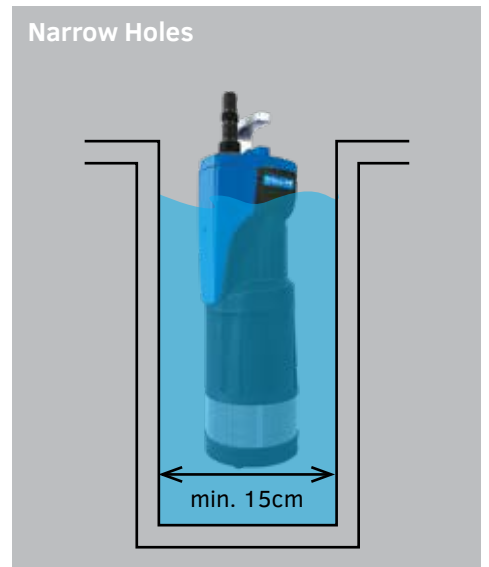
INNOVATIVE
PRODUCT

	Q _{MAX} (l/min)	H _{MAX} (m)	P ₁ (W)
D-ESUB 1000	95	36	900
D-ESUB 1200	95	46	1.100

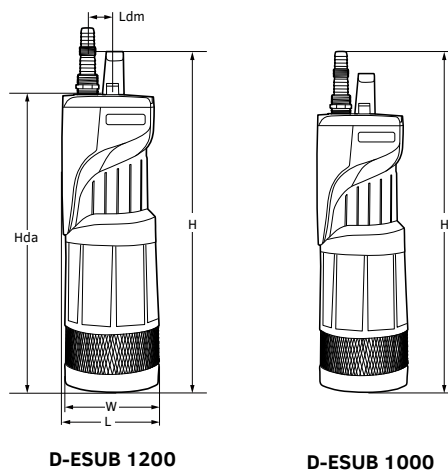
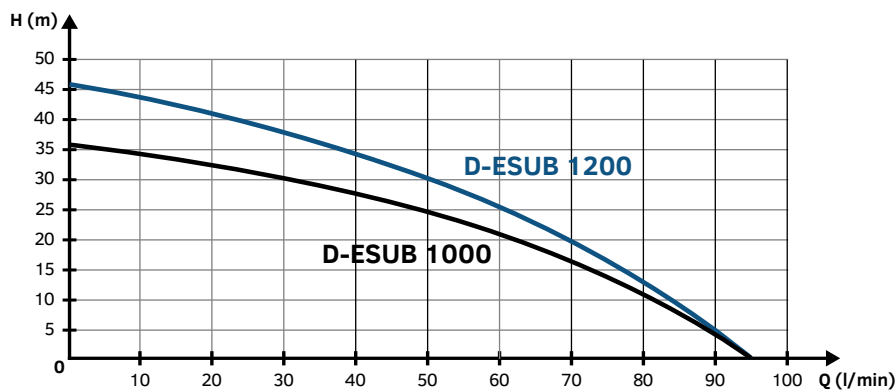


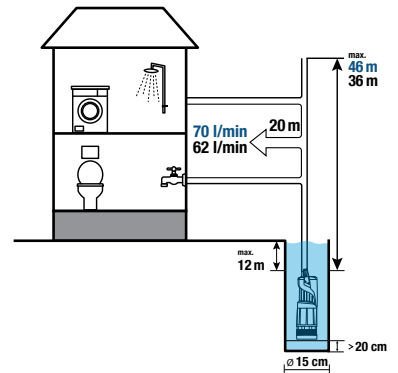
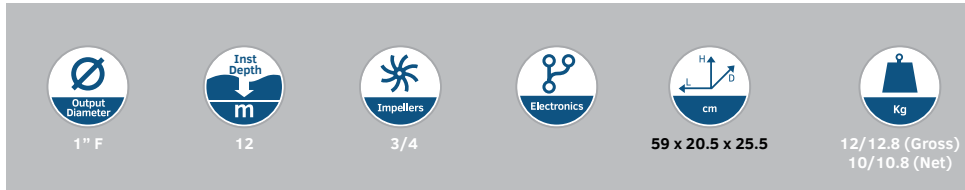
Electronic Submersible Pump D-ESUB

- Compact
- Integrated Automatic on/off
- Dry-run Protection
- Plug & Play
- 🇮🇹 Designed in Italy



Model	D-ESUB 1000	D-ESUB 1200	
Electrical data	P1 Power consumption [W]	900	1100
	P2 Pump consumption [W]	650	750
	Voltage [V]	1 ~ 230 AC	1 ~ 220-240 AC
	Frequency [Hz]	50	50
	Current [A]	3.8	4.8
	Capacitor μ F	12.5	12.5
	Capacitor Vc	450	450
Hydraulic data	Flow rate max. [l/min]	95	95
	Max. Pressure [Bar]	3.6	4.6
	Max. Head [m]	36	46
	Max. working pressure [bar]	6	6
	Max. Immersion depth [m]	12	12
	Min. submersion depth [cm]	12	12
	Switch-on pression [bar]	2.6+0.2	2.6+0.2
Range of use/materials	Length of Power Cable [m]	15	15
	Cable	H07 RNF	H07 RNF
	Pump International protection	IP 68	IP 68
	Insulation Class	B	B
	No. Impeller	3	4
	Liquid range Temperature [°C]	0 °C / +35 °C	0 °C / + 35 °C
	Dimension of particles [mm]	\varnothing 1	\varnothing 1
	Max. Ambient Temperature [°C]	+40 °C	+40 °C
Dimensions / weight	L x W x H [mm]	155 x 150 x 500	155 x 150 x 525
	Ldm [mm]	39.5	39.5
	Hda [mm]	450	475.5
	DNM GAS	1" F	1" F
	Box Dimensions l x w x h [cm]	59 x 20.5 x 25.5	59 x 20.5 x 25.5
	DNA GAS	1" F	1" F
	Net/Gross Weight [kg]	10 / 12	10.8 / 12.8
	Quantity for pallet [no.]	1	32





- GB** Multistage submerged pump with integrated electronics, ideal for use in rainwater systems and irrigation networks, for pumping water from tanks, cisterns, lakes and wells and for other domestic applications requiring high pressure. Thanks to their compact and handy shape, they are also used for particular applications as portable pumps for emergency situations such as for drawing water from tanks or rivers, draining swimming pools and fountains. Also suitable for gardening and general hobby activity.
- IT** Pompa sommersa con elettronica integrata, accensione e spegnimento automatico. Compatta, facile da usare, dotata di protezione contro la marcia a secco e valvola di non ritorno integrata. Ideale per l'uso in impianti di recupero acqua piovana, per la pressurizzazione di acqua per applicazioni domestiche, per svuotamento vasche di accumulo, e per applicazioni che richiedono alta pressione.
- DE** Mehrstufige Tauchpumpe mit integrierter Elektronik, die sich ideal für den Einsatz in Regenwasseranlagen und Bewässerungsnetzen eignet, um Wasser aus Tanks, Zisternen, Teichen und Brunnen zu pumpen, sowie alle anderen Anwendungen im Haushalt, die hohen Druck erfordern. Dank ihrer kompakten, handlichen Form wird dieser Pumpentyp auch als tragbare Pumpe für Notfälle eingesetzt, wie zum Beispiel zur Wasserentnahme aus Tanks oder Gewässern, zum Entleeren von Schwimmbecken und Springbrunnen. Die Pumpe ist auch für allerlei Anwendungen in Haus und Garten geeignet.
- FR** Pompe submersible multicellulaire avec électronique intégrée idéale pour être utilisée dans des systèmes d'eau de pluie et de réseaux d'irrigation, pour pomper l'eau limpide depuis des réservoirs, des citernes, des petits lacs et des puits et pour d'autres applications domestiques qui requièrent une pression élevée. Grâce à sa forme compacte et maniable, elle a également des applications particulières comme pompes portables en cas d'urgence telles que, le prélèvement d'eau des réservoirs ou des rivières, la vidange de piscines et de sources. Parfaite également pour le jardinage et les loisirs en tout genre avec une eau toujours limpide.
- ES** Bomba sumergible multicelular con electrónica integrada, ideal para el empleo en sistemas de agua pluvial y redes de riego, para bombear agua de depósitos, cisternas, estanques y pozos, y para otras aplicaciones domésticas que exigen una presión alta. Gracias a su forma compacta y maniobrable, se utilizan como bombas portátiles para casos de emergencia, tales como la aspiración de agua de depósitos o ríos, desagües de piscinas y estanques. También es adecuada para jardinería y bricolaje en general.
- BG** Многостепенна потопяема помпа с вградена електроника, идеална за използване в системи за дъждовна вода и напоителни мрежи, за изпомпване на вода от резервоари, цистерни, езера и кладенци и за други битови приложения, изискващи високо налягане. Благодарение на компактната си и лесна за работа форма намират и специално приложение като преносими помпи за аварийни ситуации, като например изпомпване на вода от резервоари или реки, изпразване на басейни и фонтани. Подходяща е и за градината и като цяло за употреба в свободното време.
- CZ** Včestupňové ponorné čerpadlo s integrovanou elektronikou, určené pro použití v systémech dešťové vody a zavlažovacích sítích, pro čerpání vody z nádrží, cisteren, jezírek a studní a pro aplikace v domácnosti, které vyžadují vysoký tlak. Díky kompaktnímu tvaru, s nímž se snadno manipuluje, nacházejí také speciální uplatnění jako přenosná čerpadla pro nouzové případy, jako je odběr vody z nádrží nebo řek, vyprázdnění bazénů a fontán. Jsou vhodné také pro zahrádkáření a kutilství jako takové.
- DK** Multistade-dykpumpe med indbygget elektronik, ideel til anvendelse i regnvandsystemer og vandingsanlæg, til at pumpe vand fra tanke, cisterner, damme og brønde, samt til andre husholdningsformål med behov for et højt tryk. I kraft af den kompakte og let anvendelige udformning, kan den også anvendes som bærbare pumpe til særlige opgaver i nødsituationer, så som pumpning af vand fra tanke eller vandløb, tømning af swimmingpool og fontæner. Også velegnet til have- eller hobbybrug generelt.
- GR** Πολυβάθμια υποβρύχια αντλία με ενσωματωμένο ηλεκτρονικό σύστημα ιδανική για τη χρήση της σε συστήματα ομβρίων υδάτων και δικτύων άρδευσης, για άντληση νερού από υψόμετρα, δεξαμενές, λιμνες και φρέατα και για άλλες οικιακές εφαρμογές που απαιτούν υψηλή πίεση. Χάρη στο συμπαγές και εύχρηστο σχήμα τους μπορούν να χρησιμοποιηθούν επίσης ως φορητές αντλίες σε περιπτώσεις έκτακτης ανάγκης όπως άντληση νερού από πηγάδια ή ποτάμια, εκκένωση πισίνας και συντριβανιών. Ενδείκνυται επίσης για κηπευτικές εργασίες και διάφορα χόμπι γενικά.
- EE** Mitmeastmeline integreeritud elektroonikaga veealune pump, mis on mõeldud kasutamiseks vihmavee süsteemides ja niisutusvõrkudes, veehoiulatel, paakidest, tiikidest ja kaevudest vee pumpamiseks ning teisteks kudesteks vajadusteks, mille korral on tarvis suurt survet. Tänu kompaktsel ja käepärasele kujule on neid pumpasid võimalik kasutada ka teiseldatareel pumpadena hädaolukorradest nagu näiteks vee kogumiseks veehoiulatel või jõgedest ning basseinide ja pusrkaevude tühjendamiseks. See on sobiv ka aiapidamiseks ning üldisemalt hobitegevusteks.
- FI** Monivaiheinen ja sisäänrakennetulla elektroniikalla varustettu uoppomppu on ihanteellinen sadevesi- ja maasäokra. A kompakti és jól kezelhető formájának köszönhetően horozható szivattyúként is használhatók olyan vészhelyzetekben, amelyekben tartályokból vagy folyókból vizet kell szivattyúzni illetve medencéket vagy kutakat kell leereszteni. Kertészkedésnél és hasonló hobbiknál is alkalmas.
- HR** Višestupanjska potopna pumpa s integriranim elektronikom, idealna za uporabu u sustavima s kišnicom i mrežama navodnjavanja, za pumpanje vode iz spremnika, cisterni, jezera i bunara i za druge uporabe u kućanstvu koje traže visoki tlak. Zahvaljujući kompaktnom obliku, prikladnom za rukovanje, ove pumpe imaju i posebnu primjenu kao prenosive pumpe u slučajevima nužde, kao što su uzimanje vode iz spremnika ili rijeka, pražnjenje bazena i fontana. Podobna je i za vrtlarstvo i hobije u općem smislu.
- HU** Többfokozatú búvárszivattyú béépített elektronikával esővízrendszerekben és öntözési rendszerben használható, tartályokból, tankokból, tavakból és kutakból víz kiszivattyúzására és egyéb nagy nyomást igénylő otthoni alkalmazásokra. A kompakt és jól kezelhető formájának köszönhetően horozható szivattyúként is használhatók olyan vészhelyzetekben, amelyekben tartályokból vagy folyókból vizet kell szivattyúzni illetve medencéket vagy kutakat kell leereszteni. Kertészkedésnél és hasonló hobbiknál is alkalmas.
- LT** Daugiapakopis panardinamas siurblys su integruota elektronine sistema puikiai tinkantis naudoti lietaus vandens ir drėkinimo sistemose, taip pat vandeniui iš rezervuarų, cisternų, tvenkinių, šulinių siurbti ir kitam aukšto slėgio nereikalaujančiam buitiniam naudojimui. Dėl savo kompaktiškos ir patogios formos taip pat gali būti naudojami kaip kilnojami siurbiai avarinių situacijų atvejais, pavyzdžiui, vandeniui iš rezervuarų ar upių siurbti, baseinams ir fontanoms ištuštinti. Siurbilai taip pat tinka sodininkystei ir kitai mėgėjiškai veiklai.
- LV** Daudzpakāpiju iegremdējamais sūknis ar integrētu elektroniku ir ideāli piemērots izmantošanai lietusūdens un apūdeņošanas tīklu sistēmās, lai sūknētu ūdeni no tvertnes, cisternas, diķiem un akām un citiem vietējiem lietojumiem, kas prasa augstu spiedienu. Pateicoties to kompaktajai formai un parocīgumam, tie arī ir ērti īpašiem lietojumiem, piemēram, kā portatīvie sūkņi avārijas gadījumā ūdens savākšanai no tvertnēm vai upēm, peldbaseinu un strūklaku iztukšošanai. Piemērots arī dārzkopības un hobijam kopumā.
- NL** Meertrapsdempomp met geïntegreerde elektronica, ideaal voor gebruik in regenwatersystemen en irrigatienetwerken, om water te pompen uit reservoirs, tanks, vijvers en putten en voor alle andere huishoudelijke toepassingen die een hoge druk vereisen. Dankzij de compacte en handige vorm is deze pomp ook zeer nuttig als draagbare pomp in noodgevallen, zoals bij staalname van water uit reservoirs en rivieren, het ledigen van zwembaden of fontijnen. Ook geschikt in de tuin of voor doe-het-zelf-doeleinden in het algemeen.
- NO** Flertårns nedsenkbar pumpe med innebygd elektronikk, ideell for bruk i regnvannssystemer, og vanneanlegg, og for å pumpe vann fra tanker, sistener, dammer og brønner, og annen hjemmebruk som krever høyt trykk. Takket være den kompakte og enkle formen, kan de også brukes som bærbare pumper for alle ulike typer nødsituasjoner som for eksempel pumping av vann fra vanntanker eller elver, tømning av svømmebasseng og fontener. Også egnet til hagearbeid og hobbyarbeid generelt.
- PL** Wielostopniowa pompa zanurzniowa z wbudowanym urządzeniem elektronicznym, znakomicie nadaje się do stosowania w systemach wody deszczowej i sieciach nawadniających, do pompowania wody ze zbiorników, system, stawów i studni i do innych zastosowań domowych, które wymagają wysokiego ciśnienia. Dzięki kompaktowej i zwrotnej budowie pompy znajdują także specjalne zastosowania, jako pompy podręczne przenośne w nagłych wypadkach, takich jak, pobieranie wody ze zbiorników lub rzek, opróżniania basenów i fontann. Nadają się także do zastosowania w ogrodnictwie i do innych celów hobbyistycznych.
- PT** Bomba submersível multiestágio com sistema eletrónico integrado, ideal para ser utilizada em instalações de água pluvial e redes de irrigação, para bombear água de reservatórios, cisternas, lagos e poços e para outras aplicações domésticas que necessitam de pressão elevada. Graças à forma compacta e manuseável também pode ser utilizada como bomba portátil para emergências, como aspiração de água de reservatórios ou rios, esvaziamento de piscinas e chafarizes. Apropriada também para jardinagem e uso doméstico em geral.
- RO** Pompă submersibilă multietajată, cu componente electronice integrate, ideală pentru folosirea în sisteme de colectare apei pluviale și în rețelele de irigație, pentru pomparea apei din rezervoare, cisterne, iazuri și puțuri și pentru alte aplicații casnice ce necesită presiune ridicată. Datorită formei compacte și ușor de manevrat poate fi folosită și în aplicații speciale, precum pompă portabilă pentru situații de urgență, cum ar fi scoaterea apei din rezervoare sau râuri, golirea piscinelor și fântânilor. Este potrivită și pentru grădinărit și activități amatoriile în general.
- RU** Погружной насос с встроенной электроникой идеально подходит для применения в системах перекачивания дождевой воды и для сетей орошения, для перекачивания воды из резервуаров, цистерн, озер и колодцев, а также для других применений, требующих повышенного давления. Благодаря компактной конструкции и маневренности эти насосы находят свое применение в качестве переносных насосов для аварийных ситуаций, откачивания воды из резервуаров или рек, слива бассейнов и фонтанов. Также подходит для применения в области садоводства и хобби.
- SK** Včestupňové ponorné čerpadlo s integrovanou elektronikou, určené pre použitie v systémech dažďovej vody a zavlažovacích sítích, na čerpanie vody z nádrží, cisterien, jazierok a studní, a pre aplikácie v domácnosti, ktoré vyžadujú vysoký tlak. Vďaka kompaktnému tvaru, ktorý umožňuje jednoduchú manipuláciu, nachádzajú tiež špeciálne uplatnenia ako prenosné čerpadlá pre núdzové prípady, ako je odber vody z nádrží alebo riek, vyprázdnenie bazénov a fontán. Je vhodné aj pre záhradkárov a domácich majstrov vo všeobecnosti.
- SI** Potopna črpalka z variabilnim doziranjem in integrirano elektronom, idealna za sisteme z deževnico in zalivalna omrežja, za črpanje vode iz rezervuarjev, cistern, jezer in vodnjakov ter za drugo gospodinjisko rabo, ki zahteva visok tlak. Zaradi kompaktnosti in priročnosti so uporabne tudi kot prenosne črpalke za nujne primere kot je zajemanje vode iz rezervuarjev ali rek, praznjenje bazenov in vodnjakov. Primerna je tudi za vrtlarstvo in hobijske in sploh.
- AL** Pompë zhytëse shumëfazëshe me elektronikë të integruar ideale për përdorimin në sisteme uji të shiut e rrjete ujëtëse për të pompuar ujë nga serbatorë, cisterna, liqene të vogla e puse e për zbatime të tjera shtëpiake që kërkojnë tryzni të lartë. Falë formës kompakte e të përdorshme gjejnë edhe zbatime të posaçme si pompa portative për raste emergjence si, thihja e ujit nga serbatorë ose lumenj, boshatisja e pishanave e shatërvanëve. E përshatshme edhe për kopshtari e punë hobi në përgjithësi.
- RS** Višestepena potapajuća pumpa sa integriranim elektronom idealna je za upotrebu u sistemima sa kišnicom i mrežama navodnjavanja, za pumpanje vode iz rezervoara, cisterni, jezera i bunara i za druge kućne upotrebe koje zahtevaju visoki pritisak. Zahvaljujući kompaktnom obliku, pogodnom za rukovanje, ove pumpe imaju i posebnu primenu kao prenosive pumpe u slučajevima nužde kao što su preuzimanje vode iz rezervoara ili reka, pražnjenje bazena i fontana. Pogodne su i za baštovanstvo i hobije u općem smislu.
- SE** bevattningsnät, pumpning av vatten från behållare, cisterner, dammar och brunnar samt annat hushållsbruk som kräver ett högt tryck. Tack vare pumparnas kompakta och lättanterliga utformning går de även att använda som nödpumpar för transportabel användning som t.ex. för tappning av vatten från behållare och vattendrag, tömning av bassänger och fontaner. Lämpar sig även för trädgårds- och hobbybruk.
- TR** Elektronik entegrili çok kademeli dalgic pompa yüksek basinc gerektiren yağmur suyu sistemlerinde ve sulama bekelirinde depolardan, sarıncardan, göletlerden ve kuyulardan su pompalamak ve diğer evsel uygulamalarda kullanılmı idealdir. Kompakt ve kullanışli şekli sayesinde depolardan veya nehirlerden su çekilmesi, havuz ve fiskiyeli havuzların boşaltılması gibi acil durumlarda taşınabilir pompa olarak da uygulama alanı bulmaktadır. Her türlü bahçe ve hobi işleri için de uygundur.
- UA** Занурюваний багатоступінчатий насос з інтегрованим електронним обладнанням ідеально підходить для застосування в системах для відведення дощової води, зрошувальних мережах, для перекачування води з резервуарів, цистерн, озер, колодязів, а також для інших побутових потреб, де вимагається підвищений тиск. Завдяки компактній, зручній для переміщення формі ці насоси застосовуються для різних призначень, в тому числі і як аварійні портативні насоси для викачування води з резервуарів або водоймищ, випорожнення басейнів та колодязів. Підходить також для садово-городніх робіт та робіт для дозвілля в цілому.

